

Адрес места установки и эксплуатации рекламной конструкции:
г.Майкоп, ул.Гоголя, между ул.Пушкина и ул.Комсомольская, в квартале 331, остановка «Республиканская больница» (нечетная сторона)

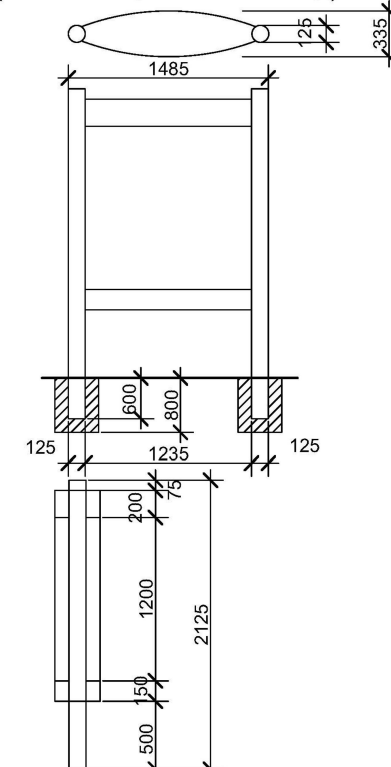
Номер в адресном
реестре 110



Пояснительная записка

Проектируемый объект расположен в центральной части г.Майкопа, по ул.Гоголя, между ул.Пушкина и ул.Комсомольская в кв.331.
Рельеф площадки проектирования равнинный. Абсолютная отметка поверхности составляет 225,59 м. Проектируемый участок расположен на остановочной площадке, на территории свободной от застройки. Расстояние от фундамента рекламной конструкции до существующих инженерных коммуникаций составляет не менее 1 м., что обеспечивает безопасную эксплуатацию инженерных коммуникаций.
Расположение рекламной конструкции соответствует ГОСТ Р 52044-2003 «Наружная реклама на автомобильных дорогах и территориях городских и сельских поселений. Общие технические требования к средствам наружной рекламы. Правила размещения.»
Расположение проектируемого объекта выполнено в соответствии с требованиями градостроительных норм и правил, техники безопасности дорожного движения и обеспечивает соблюдение внешнего архитектурного облика сложившейся застройки.

Технические характеристики
рекламной конструкции
(ИНФОРМАЦИОННЫЙ СТЕНД)



ТЕХНИЧЕСКОЕ ОПИСАНИЕ

Информационный стенд - рекламная конструкция малого формата, имеющая одну или две информационные поверхности, размер каждой из которых составляет 1,2x1,235 м, предназначенная для размещения информации рекламного характера (рекламы). Присоединяется к земельному участку, состоит из фундамента, каркаса и информационной поверхности.

ОСНОВНЫЕ ХАРАКТЕРИСТИКИ РЕКЛАМНОЙ КОНСТРУКЦИИ:

В основе информационного стенда лежит стальная конструкция. Ставится на заглубленном фундаменте. Информационная поверхность изготавливается из оцинкованной стали. Покрытие конструкции - порошковое напыление с антикоррозионными ингибиторами. Основной цвет конструкции: серый. Конструктивные элементы жесткости и крепления (болтовые соединения, элементы опор, технологические косынки и т.п.) информационных стендов должны быть закрыты декоративными элементами. Информационный стенд, выполненный в одностороннем варианте, должен иметь декоративно оформленную обратную сторону.

ФУНДАМЕНТ:

Информационный стенд устанавливается на вертикальный фундамент глубиной 80 см.

Изм.	Кол.	Лист	Подок.	Подпись	Дата	06 - 2016	- АД	Лист
						Схемы размещения рекламных конструкций на земельных участках на территории муниципального образования "Город Майкоп"		
						Рекламная конструкция №110		